



FRIGORÍFICOS

DONDE SE COCINA LA VIDA



El frío juega un papel importante en tu cocina, por eso nuestros frigoríficos WISH mantienen los alimentos frescos y conservan sus nutrientes y vitaminas de manera eficiente



GAMA



Maestro



Total



Easy



FRIGORÍFICOS TEKA

Nueva gama French door, el diseño no es sólo cómo se ve es cómo se siente y cómo realmente funciona

MANTENER FRESCOS LOS ALIMENTOS DURANTE MÁS TIEMPO Y CON EL NIVEL DE HUMEDAD IDEAL, ES POSIBLE GRACIAS AL SISTEMA LONGLIFE NO FROST. MÁS ESPACIO Y MEJOR CONFIGURACIÓN PARA ORGANIZAR NUESTROS ALIMENTOS.



MOTOR INVERTER

Siente la tranquilidad en casa. Menos consumo y más silencio gracias al Compresor inverter de alta eficiencia. Este motor produce menos fricción, tiene un menor consumo y es más silencioso y duradero.



CONSUMO MÁS EFICIENTE

Nos preocupamos no solo del silencio y la tranquilidad de tu hogar sino del ahorro. Nuestra gama de frigoríficos y congeladores ha sido diseñada pensando en la eficiencia. Ahorra más con la tecnología más avanzada.

LongLife NO FROST

Frescura en tus alimentos y en tu hogar. El LongLife No Frost genera aire frío de forma independiente en cada uno de los compartimentos mejorando la humedad de los alimentos del frigorífico. Control del frigorífico y el congelador independiente con un evaporador en cada zona que nos permite un control más preciso.



VitaCare Box

Mantiene las vitaminas y nutrientes de la fruta y la verdura. Los nuevos compartimientos VitaCare Box disponen de un control personalizado de humedad para que tus alimentos se conserven en las condiciones óptimas para mantenerse frescos por más tiempo.



Gourmet Box

Un compartimento para los más exigentes.

Cajón telescópico softclose con circuito de refrigeración independiente que permite seleccionar de manera precisa la temperatura entre -2° y 3° C. Selecciona la temperatura precisa que necesitan tus alimentos a través del Touch control con display localizado en su interior.

Gourmet Box: la evolución tecnológica del cajón Zero Box.



TempGuard Radar TECHNOLOGY

Los Frigoríficos Teka cuidan de tus alimentos y de ti. Gracias a los sensores localizados en el interior la temperatura se mantiene siempre estable manteniendo los alimentos siempre frescos. Nueva tecnología TempGuard, el guardián de tu frigorífico.

IonClean TECHNOLOGY

Tu frigorífico siempre fresco y libre de olores.

Esta tecnología genera iones negativos que neutralizan las partículas que generan el mal olor basados en la esterilización por plasma PST. Estos iones capturan microorganismos y los envían fuera del frigorífico durante el desescarche automático mejorando la calidad del aire del frigorífico.



ILUMINACIÓN LED SUPERIOR

No solo distribuye la iluminación por toda la cavidad del frigorífico, sino que también es más eficiente permitiendo importantes ahorros.

CAJONES TELESCÓPICOS

Cajones telescópicos diseñados para una perfecta distribución de tus congelados. Cuenta con diferentes compartimentos totalmente desmontables para una fácil limpieza.

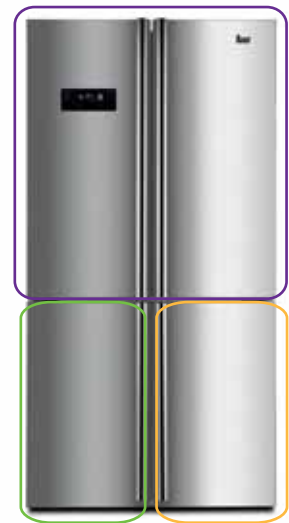




COMPARTIMIENTO MULTIZONE

Los frigoríficos Teka son versátiles y se adaptan a lo que necesitas. Frigorífico o congelador, tú decides. Tendrás espacio suficiente para enfriar toda la bebida de una reunión con amigos o tener la carne para la barbacoa congelada durante la semana. El compartimiento MultiZone con circuito independiente permite fijar la temperatura entre $-24/+10^{\circ}\text{C}$

TRES ZONAS DE CONTROL INDEPENDIENTES



DESPRENDE FRESCURA CADA DÍA CON LAS TRES ZONAS DE CONTROL INDEPENDIENTE

Los frigoríficos Teka con tecnología LongLife No Frost, con tres circuitos de refrigeración independientes conservan la humedad de los alimentos para que se mantengan frescos más tiempo.

Gracias al display en puerta podremos controlar de manera precisa la temperatura de las tres zonas de refrigeración independientes sin tener que abrir la puerta, evitando un consumo innecesario. Porque mantener la frescura de tu hogar es una prioridad.

¿NECESITAS MÁS ESPACIO... FRIGORÍFICO O CONGELADOR?



FreshBox

Los cajones FreshBox de Teka han sido diseñados para conservar la textura, el sabor y los nutrientes de nuestra fruta y verdura.



Zero Box

Mantiene la carne y el pescado fresco hasta el Triple de tiempo.

La temperatura de este compartimento es inferior al resto del frigorífico siendo ideal para alimentos que necesiten ser conservados a temperaturas más bajas.



THE [ZERO] BOX





FRIGORÍFICOS WISH

Mínimo consumo, precisos y muy fáciles de usar

		_ MAESTRO				
		A++		A+		A++
AMERICANOS						
		RFD 77820 CRISTAL NEGRO	RFD 77820	NFE 4900X	NFE 4650X	NFE 3620X
COMBINADOS	200 CM					
	185-188 CM					
SIDE BY SIDE	185 CM					
	170 CM					
1 PUERTA	85 CM					
	170 CM					
2 PUERTAS	160 CM					
	144 CM					
	178 CM					
INTEGRACIÓN	178 CM	CI3 350 NF				
	82 CM					



MAESTRO

Electrodomésticos para los que les gusta ir un paso más allá. Para los que no se conforman con ser como la mayoría.

TOTAL

Concebidos para los que les piden a sus electrodomésticos todo para todos. Máxima eficacia en cualquier situación.

EASY

Para los que prefieren no complicarse en la cocina sin renunciar a tener un electrodoméstico que da mucho y pide muy poco.

_ TOTAL

A+



NFE2 320 INOX



TS3 370 INOX



TGF3 270 INOX



TS3 370 BLANCO



TGF3 270 BLANCO



CI3 342



TKI2 300



TGI2 200 NF



TGI2 120 D

_ EASY

A+



NFL 320 C INOX



NFL 320 BLANCO



TG1 80



TS1 130



FTM 310



FTM 240

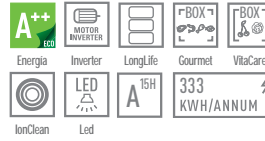


NEW



GOURMET RFD 77820

_MAESTRO



- **Motor inverter con compresor de alta eficiencia**
- Tecnología IonClean que neutraliza las bacterias y malos olores
- **LongLife No Frost con 3 circuitos independientes**
- Touch control con regulación de temperatura independiente
- Detalles cromados
- **Gourmet Box con railes telescópico y softclose, iluminación interior, display y Touch control con regulación de temperatura independiente entre -2° y +3° C**
- 2 VitaCare Box con reguladores de humedad independientes
- Iluminación LED Top y trasera en refrigerador
- Tecnología TempGuard Radar
- Iluminación interior en congelador
- Cajón extraíble telescópico softclose con una bandeja profunda y dos cajones especiales para carne y pescado
- Cajón extraíble telescópico softclose profundo con una bandeja superior con railes telescópicos
- Cajones del congelador completamente desmontables para facilitar la limpieza

COLOR Cristal negro

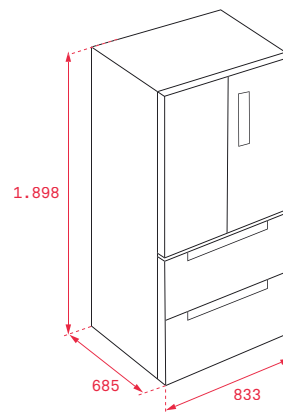
REF. 113430004 | EAN: 8434778001471

COLOR Acero inox

REF. 113430005 | EAN: 8434778001488

DIMENSIONES EXTERNAS

↑ 1.898mm → 833mm ↻ 685mm





NEW

NFE 4 900 X

_MAESTRO



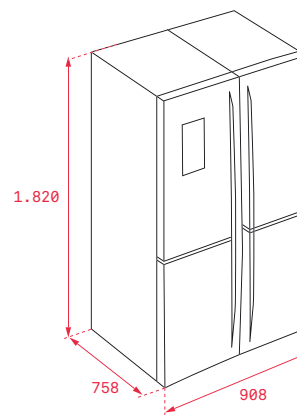
- **Motor inverter con compresor de alta eficiencia**
- Tecnología IonClean que neutraliza las bacterias y los malos olores
- **LongLife NoFrost con 3 circuitos independientes**
- Display electrónico con control de temperatura del refrigerador y congelador
- Compartimento Multizone
- **Función Vacaciones**
- **Función ECO**
- Nueva dotación interior Lux
- Junta antibacterias
- **Cajón Zero Box**
- Dos cajones FreshBox
- Cajones accesibles con puertas abiertas a 90°
- Bandejas de cristal en congelador
- Iluminación LED lateral
- Twister icemaker
- Detalles cromados
- Iluminación interior en congelador

COLOR Acero inox

REF. 113430001 | EAN: 8434778000764

DIMENSIONES EXTERNAS

1.820 mm 908 mm 758 mm





FRIGORÍFICOS AMERICANOS



NEW

NFE 4 650 X

MAESTRO



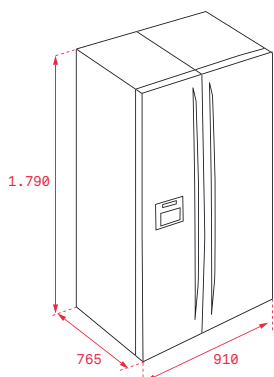
- Frío No Frost Total: frigorífico y congelador
- Control electrónico con Display LCD multifunción en puerta
- **Función Vacaciones**
- **Función ECO**
- Indicador digital de temperatura en refrigerador y congelador
- Junta antibacterias
- Congelación y enfriamiento rápido
- **Cajón ZeroBox**
- Cajón FreshBox
- **IceMaker: Dispensador exterior de agua fría, hielo picado o cubitos de hielo con sistema de filtrado de agua. Alta capacidad y duración**
- Bandejas de cristal de seguridad regulables en altura
- Botellero cromado para cuatro botellas
- Alarma óptica de temperatura y acústica de apertura de puerta
- Iluminación interior LED
- Ruedas traseras y delanteras de desplazamiento

NFE 3 620 X

MAESTRO

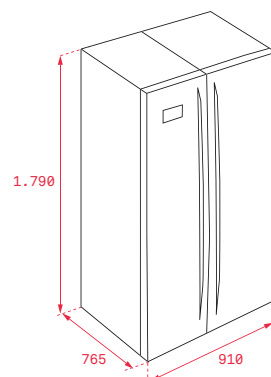


- Frío No Frost Total: frigorífico y congelador
- Control electrónico con Display LCD multifunción en puerta
- **Función Vacaciones**
- **Función ECO**
- Indicador de humedad óptima
- Indicador digital de temperatura en refrigerador y congelador
- Junta antibacterias
- Congelación y enfriamiento rápido
- **Cajón ZeroBox**
- Cajón FreshBox
- Dispensador interior basculante de cubitos de hielo
- Bandejas de cristal de seguridad regulables en altura
- Botellero cromado para cuatro botellas
- Alarma óptica de temperatura y acústica de apertura de puerta
- Iluminación interior LED
- Ruedas traseras y delanteras de desplazamiento



COLOR Acero inox
REF. 113430002 | EAN: 8434778001129

DIMENSIONES EXTERNAS
↑ 1.790mm → 910mm ↗ 765mm

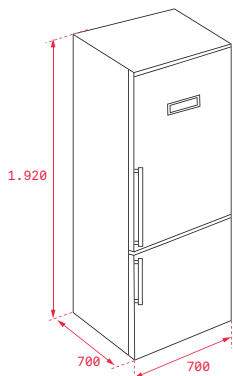


COLOR Acero inox
REF. 40659530 | EAN: 8421152119563

DIMENSIONES EXTERNAS
↑ 1.790mm → 910mm ↗ 765mm


NFE 2 420
_MAESTRO

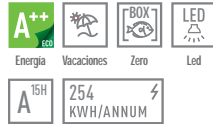

- Frío No Frost Total: frigorífico y congelador
- Gran capacidad (520 litros brutos) 70 cm de ancho
- Control electrónico con Display LCD
- Función Vacaciones / ECO
- Indicador digital de temperatura en refrigerador y congelador
- Sistema antibacterias en la goma de cierre
- Congelación y enfriamiento rápido
- **Cajón ZeroBox**
- Cajón FreshBox
- Dispensador de hielo Twist con depósito
- Tres bandejas de cristal de seguridad regulables en altura
- Botellero cromado para cinco botellas
- 2 cajones en congelador con bandejas de cristal + compartimento + iluminación LED lateral
- Ruedas traseras de desplazamiento + Puertas reversibles



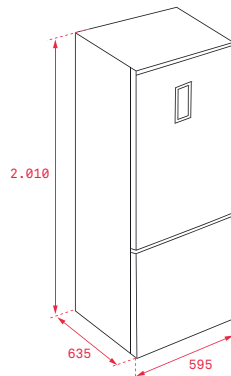
COLOR Acero inox
REF. 40698275 | EAN: 8421152155936

DIMENSIONES EXTERNAS

↑ 1.920 mm → 700 mm ↻ 700 mm


NFL 435
_MAESTRO


- Frío No Frost Total: frigorífico y congelador
- Display backlight con función control independiente de temperatura
- Columna metal cool
- Función Vacaciones
- Indicador digital de temperatura en refrigerador y congelador
- Sistema antibacterias en la goma de cierre
- Congelación y enfriamiento rápido
- **Cajón ZeroBox**
- Cajón FreshBox
- Bandejas de cristal de seguridad regulables en altura
- Botellero cromado
- Balcones ajustables en puerta
- Iluminación LED superior
- Ruedas traseras de desplazamiento
- Puertas reversibles
- Tirador externo



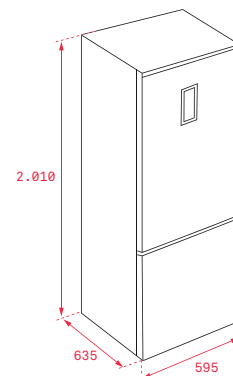
COLOR Acero inox
REF. 40672025 | EAN: 8421152153734

DIMENSIONES EXTERNAS

↑ 2.010 mm → 595 mm ↻ 635 mm


NFL 430 S
_TOTAL


- Frío No Frost Total: frigorífico y congelador
- Control electrónico con Display
- Indicador de temperatura en refrigerador
- Sistema antibacterias en la goma de cierre
- Enfriamiento rápido
- Bandejas de cristal de seguridad regulables en altura
- Botellero cromado
- Dos cajones FreshBox
- Tres cajones en el congelador con bandejas de cristal
- Balcones ajustables en puerta
- Iluminación LED superior
- Ruedas traseras de desplazamiento
- Tirador integrado
- Puertas reversibles



COLOR Acero inox
REF. 40672030 | EAN: 8421152155943

DIMENSIONES EXTERNAS

↑ 2.010 mm → 595 mm ↻ 635 mm



FRIGORÍFICOS COMBI



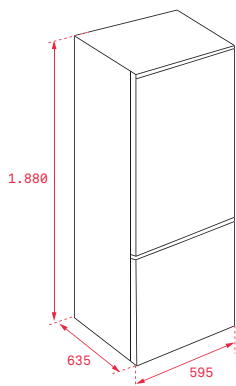
NEW

NFL 350

MAESTRO



- Frío No Frost Total: frigorífico y congelador
- Display backlight con función control independiente de temperatura
- Columna metal cool
- Función Vacaciones
- Indicador digital de temperatura en refrigerador y congelador
- Sistema antibacterias en la goma de cierre
- Congelación y enfriamiento rápido
- Cajón ZeroBox
- Cajón FreshBox
- Bandejas de cristal de seguridad
- Botellero cromado
- Ruedas traseras de desplazamiento
- Puertas reversibles
- Tirador externo



COLOR Acero inox
REF. 40672015 | EAN: 8421152153727

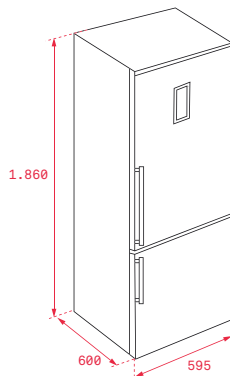
DIMENSIONES EXTERNAS
1.880 mm 595 mm 635 mm

NFE 2 320

TOTAL



- Frío No Frost Total: frigorífico y congelador
- Control electrónico con Display LCD
- Función Vacaciones / ECO
- Indicador digital de temperatura en refrigerador y congelador
- Sistema antibacterias
- Congelación y enfriamiento rápido
- Cajón ZeroBox
- Dos cajones FreshBox
- Bandejas de cristal de seguridad regulables en altura
- Botellero cromado para cinco botellas
- Bandeja cubitera extraíble
- Alarma óptica de temperatura y acústica de apertura de puerta
- Ruedas traseras de desplazamiento
- Puertas reversibles



COLOR Acero inox
REF. 40698130 | EAN: 8421152112243

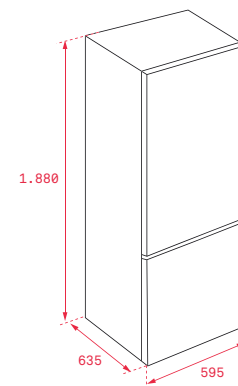
DIMENSIONES EXTERNAS
1.860 mm 595 mm 600 mm

NFL 345 C

TOTAL



- Frío No Frost Total: frigorífico y congelador
- Control electrónico con Display
- Indicador de temperatura en refrigerador
- Sistema antibacterias en la goma de cierre
- Enfriamiento rápido
- Bandejas de cristal de seguridad regulables en altura
- Dos cajones FreshBox
- Tres cajones en el congelador con bandejas de cristal
- Balcones ajustables en puerta
- Iluminación LED superior
- Ruedas traseras de desplazamiento
- Puertas reversibles
- Tirador integrado



COLOR Acero inox
REF. 40672051 | EAN: 8421152160305

DIMENSIONES EXTERNAS
1.880 mm 595 mm 635 mm



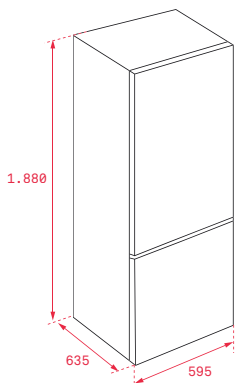
NEW

NFL 345 C

_TOTAL



- Frío No Frost Total: frigorífico y congelador
- **Control electrónico con Display**
- Indicador de temperatura en refrigerador
- Sistema antibacterias en la goma de cierre
- Enfriamiento rápido
- Bandejas de cristal de seguridad regulables en altura
- 2 cajones FreshBox
- Tres cajones en el congelador con bandejas de cristal
- Balcones ajustables en puerta
- Iluminación LED superior
- Ruedas traseras de desplazamiento
- Puertas reversibles
- Tirador integrado



COLOR Blanco
 REF. 40672050 | EAN: 8421152160299

DIMENSIONES EXTERNAS
 ↑ 1.880 mm → 595 mm ↻ 635 mm



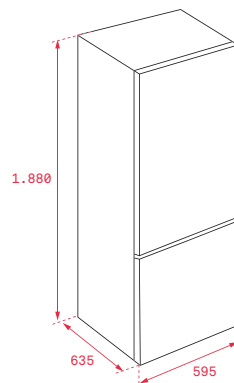
NEW

NFL 320 C

_EASY



- Frío No Frost Total: frigorífico y congelador
- Control electrónico con mandos en el interior
- Indicador de temperatura en refrigerador
- Sistema antibacterias en la goma de cierre
- Enfriamiento rápido
- Bandejas de cristal de seguridad regulables en altura
- 2 cajones FreshBox
- Tres cajones en el congelador con bandejas de cristal
- Balcones ajustables en puerta
- Iluminación LED superior
- Ruedas traseras de desplazamiento
- Puertas reversibles
- Tirador integrado



COLOR Acero inox
 REF. 40672003 | EAN: 8421152160268

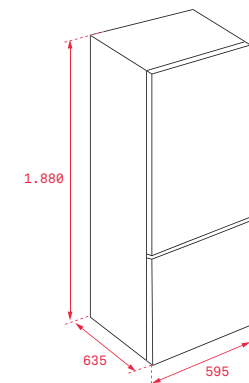
DIMENSIONES EXTERNAS
 ↑ 1.880 mm → 595 mm ↻ 635 mm


NFL 320

_EASY



- Frío No Frost Total: frigorífico y congelador
- Control electrónico con mandos en el interior
- Indicador de temperatura en refrigerador
- Sistema antibacterias en la goma de cierre
- Enfriamiento rápido
- Bandejas de cristal de seguridad regulables en altura
- Cajón FreshBox
- Tres cajones en el congelador con bandejas de cristal
- Balcones ajustables en puerta
- Iluminación LED superior
- Ruedas traseras de desplazamiento
- Puertas reversibles
- Tirador integrado



COLOR Blanco
 REF. 40672000 | EAN: 8421152143865

DIMENSIONES EXTERNAS
 ↑ 1.880 mm → 595 mm ↻ 635 mm



FRIGORÍFICOS DOS Y UNA PUERTA



FTM 410

_TOTAL



Energía



FTM 310

_EASY



Energía



FTM 240

_EASY



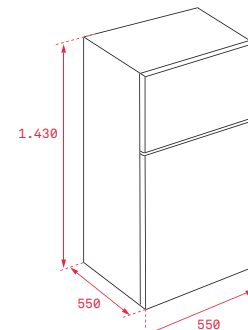
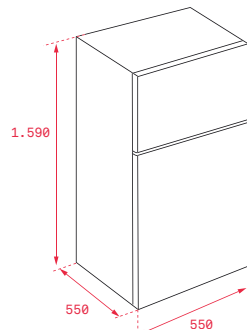
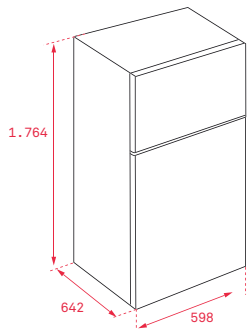
Energía



- Descongelación automática en frigorífico
- Termostato regulable
- Cinco bandejas de cristal de seguridad regulables en altura
- Cajón FreshBox
- Tres balcones transparentes en puerta
- Luz interior
- Ruedas traseras de desplazamiento
- Puertas reversibles
- Tirador integrado

- Descongelación automática en frigorífico
- Termostato regulable
- Cuatro bandejas de cristal de seguridad regulables en altura
- Cajón FreshBox
- Cuatro balcones transparentes en puerta
- Luz interior
- Ruedas traseras de desplazamiento
- Puertas reversibles
- Tirador integrado

- Descongelación automática en frigorífico
- Termostato regulable
- Cuatro bandejas de cristal de seguridad regulables en altura
- Cajón FreshBox
- Tres balcones transparentes en puerta
- Luz interior
- Ruedas traseras de desplazamiento
- Puertas reversibles
- Tirador integrado



COLOR Blanco
REF. 40672042 | EAN: 8421152144466

COLOR Blanco
REF. 40672041 | EAN: 8421152144459

COLOR Blanco
REF. 40672040 | EAN: 8421152144442

DIMENSIONES EXTERNAS
⬆️ 1.764 mm ➡️ 598 mm ↻️ 642 mm

DIMENSIONES EXTERNAS
⬆️ 1.590 mm ➡️ 550 mm ↻️ 550 mm

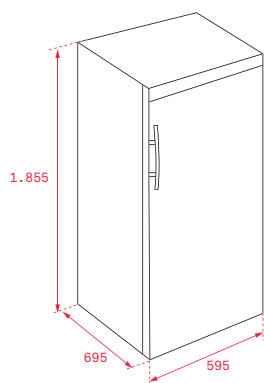
DIMENSIONES EXTERNAS
⬆️ 1.430 mm ➡️ 550 mm ↻️ 550 mm


TNF 450

_MAESTRO



- Frío No Frost
- Control electrónico con Display en la parte superior
- Termostato regulable
- Indicador de temperatura en refrigerador
- Sistema antibacterias en la goma de cierre
- Cinco bandejas de cristal de seguridad regulables en altura
- Botellero cromado para cinco botellas
- Dos cajones FreshBox
- Cinco balcones transparentes extraíbles en puerta
- Iluminación LED en panel posterior
- Ruedas traseras de desplazamiento
- Puerta reversible
- Tirador externo de fácil apertura



COLOR Acero inox
REF. 40660020 | EAN: 8421152146392

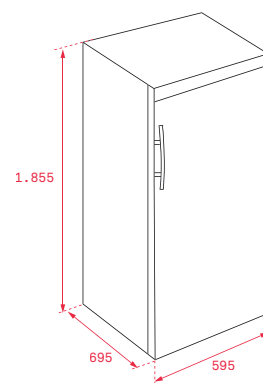
DIMENSIONES EXTERNAS
 1.855 mm 595 mm 695 mm


TGF 390 NF

_MAESTRO



- Frío No Frost
- Control electrónico con Display en la parte superior
- Termostato regulable
- Indicador de temperatura en congelador
- Congelación rápida
- Dispensador de hielo con depósito
- Seis bandejas de cristal de seguridad para optimizar la capacidad
- Cinco cajones transparentes e independientes
- Dos balcones transparentes en puerta
- Iluminación LED
- Ruedas traseras de desplazamiento
- Puerta reversible
- Tirador externo de fácil apertura

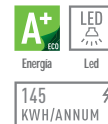


COLOR Acero inox
REF. 40698440 | EAN: 8421152146408

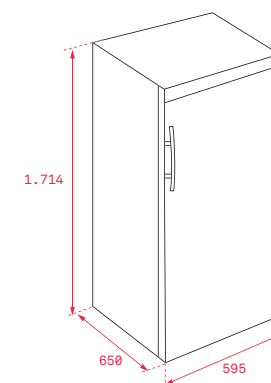
DIMENSIONES EXTERNAS
 1.855 mm 595 mm 695 mm


TS3 370

_TOTAL



- Termostato regulable
- Sistema antibacterias en la goma de cierre
- Cinco bandejas de cristal de seguridad regulables en altura
- Botellero cromado para cinco botellas
- Dos cajones FreshBox
- Cuatro balcones transparentes extraíbles en puerta
- Iluminación LED en paneles laterales
- Ruedas traseras de desplazamiento
- Puerta reversible
- Tirador externo de fácil apertura



COLOR Acero inox
REF. 40698320 | EAN: 8421152122440

DIMENSIONES EXTERNAS
 1.714 mm 595 mm 650 mm



FRIGORÍFICOS UNA PUERTA



TGF3 270

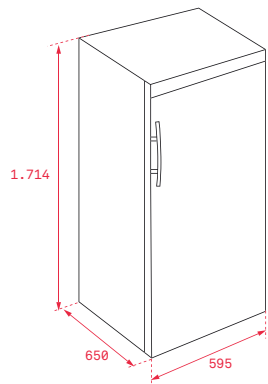
TOTAL



Energía



- Frío No Frost
- Control electrónico
- Termostato regulable
- Pilotos indicativos de funcionamiento y congelación rápida
- Congelación rápida
- Siete compartimentos independientes
- Alarma óptica de Temperatura
- Ruedas traseras de desplazamiento
- Puerta reversible
- Tirador externo de fácil apertura



COLOR Acero inox
REF. 40698420 | EAN: 8421152122464

DIMENSIONES EXTERNAS
↑ 1.714 mm → 595 mm ↻ 650 mm

KIT DE UNIÓN INOX TS3 370 / TGF3 270
REF. 40699015 | EAN: 8421152087466



TS3 370

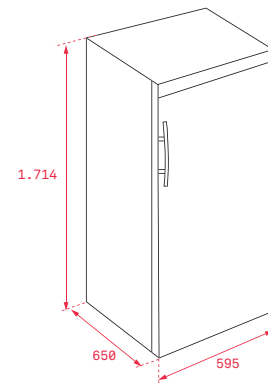
TOTAL



Energía



- Termostato regulable
- Sistema antibacterias en la goma de cierre
- Cinco bandejas de cristal de seguridad regulables en altura
- Botellero cromado para cinco botellas
- Dos cajones FreshBox
- Cuatro balcones transparentes extraíbles en puerta
- Iluminación LED en paneles laterales
- Ruedas traseras de desplazamiento
- Puerta reversible
- Tirador externo de fácil apertura



COLOR Blanco
REF. 40698321 | EAN: 8421152122457

DIMENSIONES EXTERNAS
↑ 1.714 mm → 595 mm ↻ 650 mm



TGF3 270

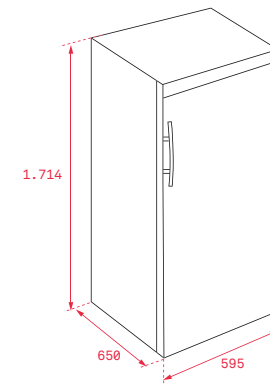
TOTAL



Energía



- Frío No Frost
- Control electrónico
- Termostato regulable
- Pilotos indicativos de funcionamiento y congelación rápida
- Congelación rápida
- Siete compartimentos independientes
- Alarma óptica de Temperatura
- Ruedas traseras de desplazamiento
- Puerta reversible
- Tirador externo de fácil apertura



COLOR Blanco
REF. 40698421 | EAN: 8421152122471

DIMENSIONES EXTERNAS
↑ 1.714 mm → 595 mm ↻ 650 mm

KIT DE UNIÓN BLANCO TS3 370 / TGF3 270
REF. 40699016 | EAN: 8421152090046


TS1 130

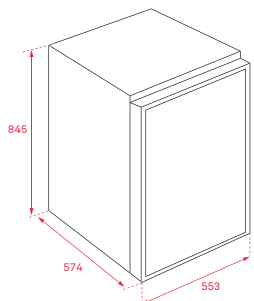
_EASY



Energía

 117
KWH/ANNUM

- Descongelación manual
- Control mecánico
- Termostato regulable
- Tres bandejas de cristal de seguridad regulables en altura
- Cajón FreshBox
- Tres balcones transparentes en puerta
- Luz interior
- Puerta reversible


COLOR Blanco

REF. 40670310 | EAN: 8421152134023

DIMENSIONES EXTERNAS

↑ 845 mm → 553 mm ↗ 574 mm

TG1 80

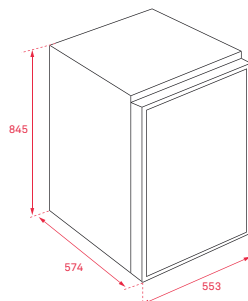
_EASY



Energía

 A^{20H} 176
KWH/ANNUM

- Descongelación manual
- Control mecánico
- Termostato regulable
- Una cubitera
- Tres cajones transparentes
- Puerta reversible


COLOR Blanco

REF. 40670410 | EAN: 8421152134030

DIMENSIONES EXTERNAS

↑ 845 mm → 553 mm ↗ 574 mm

TS1 138

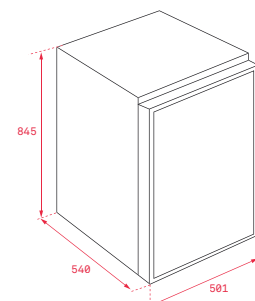
_TOTAL



Energía

 A^{15H} 131
KWH/ANNUM

- Descongelación manual
- Control mecánico
- Termostato regulable
- Dos bandejas de cristal de seguridad
- Cajón FreshBox
- Tres balcones transparentes en puerta
- Luz interior
- Puerta reversible


COLOR Blanco

REF. 40607710 | EAN: 8421152134009

DIMENSIONES EXTERNAS

↑ 845 mm → 501 mm ↗ 540 mm



FRIGORÍFICOS INTEGRACIÓN

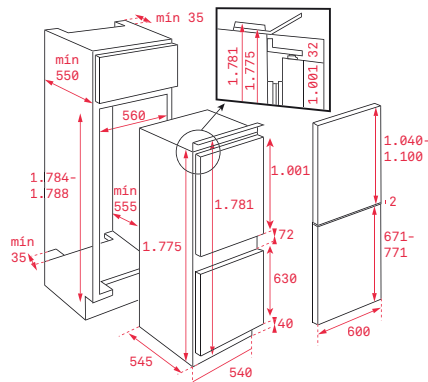


CI3 350 NF

MAESTRO



- Frío No Frost en congelador
- Control electrónico
- Indicador digital de temperatura
- Sistemas antibacterias
- Ventilación independiente Turboflow en congelador
- Congelación rápida
- Cajón ZeroBox
- Bandejas de cristal de seguridad regulables en altura
- Botellero cromado para cuatro botellas
- Alarma óptica y acustica de Temperatura
- Sistema de integración por guía deslizante
- Puertas reversibles



COLOR Blanco
REF. 40634571 | EAN: 8421152155950

DIMENSIONES EXTERNAS
1.775 mm 540 mm 545 mm

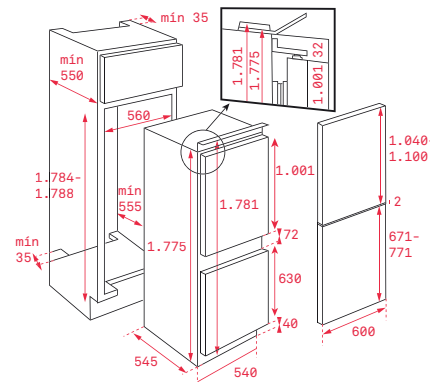


CI3 342

TOTAL



- Descongelación automática en frigorífico
- Control electrónico
- Termostato regulable
- Indicador digital de temperatura. Pilotos de funcionamiento y congelación rápida
- Sistemas antibacterias
- Congelación rápida
- Cajón ZeroBox
- Bandejas de cristal de seguridad regulables en altura
- Botellero cromado para cuatro botellas
- Alarma óptica y acustica de Temperatura
- Sistema de integración por guía deslizante
- Puertas reversibles



COLOR Blanco
REF. 40634305 | EAN: 8421152155967

DIMENSIONES EXTERNAS
1.775 mm 540 mm 545 mm

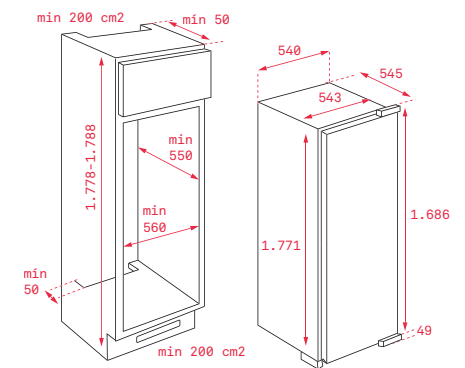


TK12 300

TOTAL



- Descongelación automática
- Control electrónico
- Sistemas antibacterias
- Bandejas de cristal de seguridad regulables en altura
- Botellero cromado para cuatro botellas
- Cajón FreshBox
- Balcones ajustables en puerta
- Sistema de integración Door to Door con bisagras independientes del mueble. Puerta fija
- Puerta reversible



COLOR Blanco
REF. 40693310 | EAN: 8421152085028

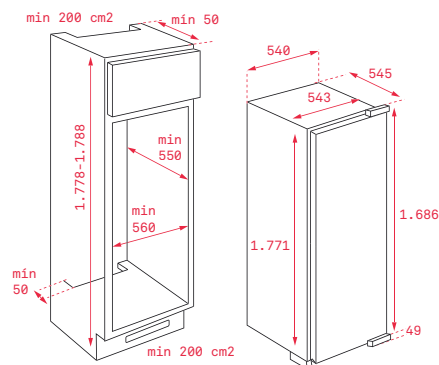
DIMENSIONES EXTERNAS
1.771 mm 543 mm 545 mm


TGI2 200 NF

_TOTAL



- Frío No Frost
- Descongelación automática
- Control electrónico
- Indicador digital de temperatura. Pilotos de funcionamiento y congelación rápida
- Congelación rápida
- Bandeja cubitera
- Siete compartimentos independientes
- Un cajón Maxi de gran capacidad
- Alarma óptica de Temperatura
- Sistema de integración Door to Door con bisagras independientes del mueble. Puerta fija
- Puerta reversible



COLOR Blanco
 REF. 40694410 | EAN: 8421152085011

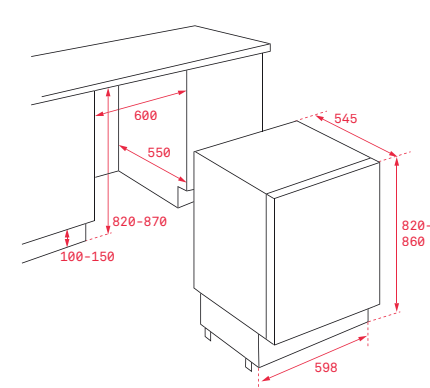
DIMENSIONES EXTERNAS
 ⬆️ 1.771 mm ⬆️ 543 mm ⬆️ 545 mm


TKI3 145 D

_TOTAL



- Descongelación automática
- Termostato regulable
- Bandejas de cristal de seguridad
- Luz interior
- Evaporador oculto
- Ventilación forzada
- Puerta reversible
- Sistema de bisagras de puerta fija



COLOR Blanco
 REF. 40693006 | EAN: 8421152114445

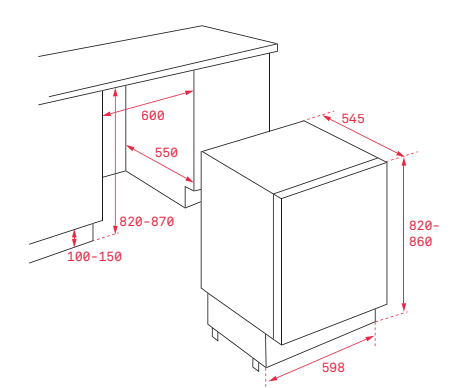
DIMENSIONES EXTERNAS
 ⬆️ 820 mm ⬆️ 598 mm ⬆️ 545 mm


TGI2 120 D

_TOTAL



- Piloto de congelación rápida
- Congelación rápida
- Ventilación forzada
- Puerta reversible
- Sistema de bisagras de puerta fija



COLOR Blanco
 REF. 40694000 | EAN: 8421152084915

DIMENSIONES EXTERNAS
 ⬆️ 820 mm ⬆️ 598 mm ⬆️ 545 mm



VINOTECAS

VINOTECAS

La mejor bodega para los amantes del vino

ELEGANTES ELECTRODOMÉSTICOS QUE PODRÁS INTEGRAR PERFECTAMENTE EN EL DISEÑO DE TU COCINA Y CON LOS QUE CONSEGUIRÁS CONSERVAR, ENVEJECER Y PODER SERVIR O CONSUMIR UNA BOTELLA DE VINO EN LAS MEJORES CONDICIONES.



Mantener una temperatura constante y estable, una humedad controlada y cercana al 65%, estar totalmente ausentes de vibraciones y olores, evitar que les dé directamente los rayos solares a las botellas de vino gracias a los cristales con filtro anti rayos U.V o impedir la oxidación de los vinos una vez abiertos, son algunas de las características de las vinotecas Teka.

Solamente si se conserva o almacena el vino en Vinotecas, se garantiza que cuando lo vayas a degustar tenga todas sus propiedades y sabores intactos sin que se haya mermado lo más mínimo ninguna de sus cualidades gustativas y te permita disfrutar de las mejores catas.

RV 500 B

_MAESTRO



- **Control electrónico**
- Temperatura ajustable, (5-20°C)
- 10 estantes de madera regulables en altura
- Alarma óptica de Temperatura
- Iluminación interior LED
- Tirador integrado
- **Capacidad: 50 botellas**



NEW



COLOR Cristal anti UV

REF. 40682005 | EAN: 8421152159095

DIMENSIONES EXTERNAS

↑ 1.270 mm → 500 mm ↻ 540 mm

RV 250 B

_MAESTRO



- **Control electrónico**
- Temperatura ajustable, (6-18°C)
- 5 estantes de madera regulables en altura
- Alarma óptica de Temperatura
- Iluminación interior LED
- Tirador integrado
- **Capacidad: 25 botellas**



NEW



COLOR Cristal anti UV

REF. 40682004 | EAN: 8421152159088

DIMENSIONES EXTERNAS

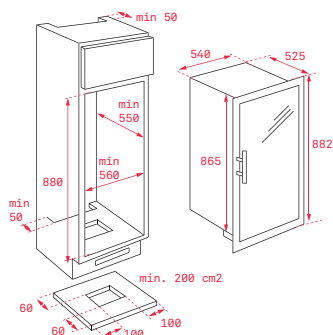
↑ 770 mm → 500 mm ↻ 540 mm

RVI 35

_MAESTRO



- **Control electrónico**
- Temperatura ajustable (5-16°C)
- Cuatro estantes de madera regulables en altura
- Alarma óptica de Temperatura
- Iluminación interior por leds
- Tirador en acero inoxidable
- **Capacidad: 36 botellas**
- Puerta reversible



COLOR Cristal REF. 40682500 | EAN: 8421152087299

DIMENSIONES EXTERNAS

↑ 865 mm → 540 mm ↻ 525 mm

RV 8

_EASY



- Tecnología de refrigeración termoeléctrica
- Control electrónico con Display digital LCD
- Temperatura ajustable (8-18°C)
- Dos estantes cromados
- Iluminación interior
- Capacidad: 8 botellas
- Volumen: 25 litros



COLOR Cristal REF. 40682010 | EAN: 8421152098172

DIMENSIONES EXTERNAS

↑ 285 mm → 420 mm ↻ 525 mm



CARACTERÍSTICAS TÉCNICAS FRIGORÍFICOS

Modelos	RFD 77820	NFE4 900 X	NFE4 650 X	NFE3 620 X	NFE2 420	NFL 435	NFE2 320	NFL 430 S	NFL 350
---------	-----------	------------	------------	------------	----------	---------	----------	-----------	---------

FICHA DE PRODUCTO

Categoría	7	7	7	7	7	7	7	7	7
Eficiencia energética(2)	A++	A+	A+	A+	A++	A++	A+	A++	A++
Consumo de energía anual (kWh/año)(1)	333	464	471	485	317	254	318	234	286
Total (litros brutos)	537	626	616	640	520	355	320	360	325
Frigorífico (litros netos - útil)	304	346	353	353	310	215	172	250	183
Zona 0-3 (litros Netos-util)	31	30	15	15	20	20	25	-	20
Congelador (litros netos - útil)	165	165	176	190	124	73	90	76	73
Número de estrellas congelador	4	4	4	4	4	4	4	4	4
Frio No Frost frigorífico	✓	✓	✓	✓	✓	✓	✓	✓	✓
Frio No Frost Zona 0-3	✓	✓	✓	✓	✓	✓	✓	-	✓
Frio No Frost congelador	✓	✓	✓	✓	✓	✓	✓	✓	✓
Autonomía congelador (horas) (3)	15	15	9	21	15	15	17	15	15
Poder de congelación (kg/24 horas)	13	8	13	13	6	4	5	4	4
Clasificación climática	T	SN-T	SN-T	SN-T	SN-T	N-T	SN-T	N-T	N-T
Nivel sonoro (dBA)	42	43	43	45	40	40	43	40	40
Instalacion	Libre	Libre	Libre	Libre	Libre	Libre	Libre	Libre	Libre

MEDIDAS DE INTEGRACIÓN

Puerta superior (mm)	-	-	-	-	-	-	-	-	-
Puerta inferior (mm)	-	-	-	-	-	-	-	-	-

CARACTERÍSTICAS TÉCNICAS

Tensión (V)	230	230	220-240	220-240	220-240	220-240	220-240	220-240	220-240
Potencia nominal (W)	200	200	150	150	160	150	120	150	170
Potencia de desescarche (W)	250	240	180	180	230	200	127	160	200
Número de compresores	1 Inverter	1 Inverter	1	1	1	1	1	1	1
Consumo de energía diario (kWh/día)	0,915	1,271	1,29	1,328	0,868	0,69	0,913	0,65	0,66
Peso neto (kg)	136	145	117	113,7	82,5	70	62	76	67

Modelos	NFL 345C	NFL 320 NFL 320 C	FTM 410	FTM 310	FTM 240	TNF 450	TGF 390 NF	TGF3 270	TS3 370
---------	----------	----------------------	---------	---------	---------	---------	------------	----------	---------

FICHA DE PRODUCTO

Categoría	7	7	7	7	7	1	8	8	1
Eficiencia energética(2)	A++	A+	A++	A+	A+	A++	A++	A+	A+
Consumo de energía anual (kWh/año)(1)	224	286	224	228	217	113	247	310	145
Total (litros brutos)	308	323	320	245	210	355	261	290	415
Frigorífico (litros netos - útil)	219	219	244	199	166	350	-	-	367
Zona 0-3 (litros Netos-util)	-	-	-	-	-	-	-	-	-
Congelador (litros netos - útil)	76	76	76	41	41	-	260	255	-
Número de estrellas congelador	4	4	4	4	4	-	4	4	-
Frio No Frost frigorífico	✓	✓	-	-	-	✓	-	-	-
Frio No Frost Zona 0-3	-	-	-	-	-	-	-	-	-
Frio No Frost congelador	✓	✓	-	-	-	-	✓	✓	-
Autonomía congelador (horas) (3)	15	15	10	15	15	-	15	18	-
Poder de congelación (kg/24 horas)	4	4	3,5	2	2	-	16	16	-
Clasificación climática	N-T	N-T	N-T	N-ST	N-ST	SN-T	SN-T	SN-T	SN-T
Nivel sonoro (dBA)	40	40	43	42	40	43	45	42	39
Instalacion	Libre	Libre	Libre	Libre	Libre	Libre	Libre	Libre	Libre

MEDIDAS DE INTEGRACIÓN

Puerta superior (mm)	-	-	-	-	-	-	-	-	-
Puerta inferior (mm)	-	-	-	-	-	-	-	-	-

CARACTERÍSTICAS TÉCNICAS

Tensión (V)	220-240	220-240	220-240	220-240	220-240	220-240	220-240	220-240	220-240
Potencia nominal (W)	170	170	90	85	80	65	75	95	65
Potencia de desescarche (W)	175	160	-	-	-	-	250	175	-
Número de compresores	1	1	1	1	1	1	1	1	1
Consumo de energía diario (kWh/día)	0,61	0,78	0,61	0,625	0,594	0,31	0,68	0,849	0,397
Peso neto (kg)	68	68	60	42	40	74	81	87	72

KIT DE UNIÓN FRIGORÍFICOS TS3 370/TGF3 270

Color INOX - Ref.: 40699015 | EAN: 8421152087466

Color BLANCO - Ref.: 40699016 - EAN: 8421152090046

(1) El consumo de energía kWh/año es, según los resultados estándar, de 24 horas.

El consumo de energía real depende de las condiciones de uso del aparato y de su localización.

174 (2) La clase de eficiencia energética en una escala que abarca de A++ (mayor eficiencia) a G (menor eficiencia).



Modelos	TS1 130	TG1 80	TS1 138	CI3 350 NF	CI3 342	TKI2 300	TGI2 200 NF	TKI3 145 D	TGI2 120 D
---------	---------	--------	---------	------------	---------	----------	-------------	------------	------------

FICHA DE PRODUCTO

Categoría	1	8	7	7	7	1	8	1	8
Eficiencia energética(2)	A+	A+	A++	A++	A+	A+	A+	A++	A+
Consumo de energía anual (kWh/año)(1)	117	176	131	240	302	146	297	92	183
Total (litros brutos)	136	94	102	275	283	315	220	130	96
Frigorífico (litros netos - útil)	133	-	84	167	167	310	-	128	-
Zona 0-3 (litros Netos-util)	-	-	-	19	19	-	-	-	-
Congelador (litros netos - útil)	-	84	14	69	78	-	196	-	87
Número de estrellas congelador	-	4	4	4	4	-	4	-	4
Frio No Frost frigorífico	-	-	-	-	-	-	-	-	-
Frio No Frost Zona 0-3	-	-	-	-	-	-	-	-	-
Frio No Frost congelador	-	-	-	✓	-	-	✓	-	-
Autonomía congelador (horas) (3)	-	20	15	13	20	-	15	-	19
Poder de congelación (kg/24 horas)	-	6	2	4	4	-	10	-	6
Clasificación climática	N-ST	N-ST	N-ST	SN/ST	SN-ST	SN-T	SN-T	SN-T	SN-T
Nivel sonoro (dBA)	39	39	39	40	39	34	42	40	42
Instalación	Libre	Libre	Libre	Integración	Integración	Integración	Integración	Integración	Integración

MEDIDAS DE INTEGRACIÓN

Puerta superior (mm)	-	-	-	1040-1100	1040-1100	-	-	-	-
Puerta inferior (mm)	-	-	-	671-771	671-771	1.800	1.800	813-863	813-863

CARACTERÍSTICAS TÉCNICAS

Tensión (V)	220-240	220-240	220-240	220-240	220-240	230	230	230	230
Potencia nominal (W)	70	70	70	125	100	75	110	50	55
Potencia de descongelación (W)	-	-	-	120	-	-	175	-	-
Número de compresores	1	1	1	1	1	1	1	1	1
Consumo de energía diario (kWh/día)	0,320	0,480	0,360	0,657	0,827	0,400	0,813	0,30	0,501
Peso neto (kg)	26,9	29	25,4	55	60	54,83	60,83	29,8	31,3

Modelos	RV 500 B	RV 250 B	RVI 35	RV 8
---------	----------	----------	--------	------

FICHA DE PRODUCTO

Categoría	2	2	2	2
Eficiencia energética(2)	A	A	A	B
Consumo de energía anual (kWh/año)(1)	146	128	147	170
Total (litros brutos)	169	97	135	25
Frigorífico (litros netos - útil)	167	87	133	25
Frio No Frost frigorífico	-	-	-	-
Clasificación climática	ST	N	SN	SN
Nivel sonoro (dBA)	42	42	38	25
Instalación	Libre	Libre	Libre	Libre

MEDIDAS DE INTEGRACIÓN

Puerta superior (mm)	-	-	-	-
Puerta inferior (mm)	-	-	-	-

CARACTERÍSTICAS TÉCNICAS

Tensión (V)	220-240	220-240	220-240	220-240
Potencia nominal (W)	110	90	55	70
Capacidad	50 botellas	25 botellas	36 Botellas	8 Botellas
Número de compresores	1	1	1	-
Consumo de energía diario (kWh/día)	0,40	0,35	0,49	0,47
Peso neto (kg)	49	34	28	8

CATEGORIA

- 1 Frigorífico con uno o más compartimentos de conservación de alimentos frescos
 - 2 Frigorífico-bodega, bodega y armarios para la conservación de vinos
 - 3 Frigorífico-helador y frigorífico con un compartimento sin estrellas
 - 4 Frigorífico con un compartimento de una estrella
 - 5 Frigorífico con un compartimento de dos estrellas
 - 6 Frigorífico con un compartimento de tres estrellas
 - 7 Frigorífico-congelador
 - 8 Congelador tipo armario
 - 9 Arcón congelador
 - 10 Aparatos de refrigeración multiuso y de otro tipo
- Los aparatos de refrigeración domésticos que no puedan clasificarse en las categorías 1 a 9 por la temperatura de los compartimentos se incluirán en la categoría 10.ES L 314/40 Diario Oficial de la Unión Europea 30.11.2010

(1) El consumo de energía kWh/año es, según los resultados estándar, de 24 horas.

El consumo de energía real depende de las condiciones de uso del aparato y de su localización.

(2) La clase de eficiencia energética en una escala que abarca de A++ (mayor eficiencia) a G (menor eficiencia).

(3) período de subida de la temperatura

(4) Aparato destinado a utilizarse exclusivamente para la conservación de vinos; este punto no será aplicable a los aparatos de refrigeración domésticos que no estén específicamente diseñados para la conservación de vinos pero que, sin embargo, puedan ser utilizados para tal fin, ni para los aparatos de refrigeración domésticos que dispongan de un compartimento para la conservación de vinos +combinado con cualquier otro tipo de compartimento.