

WISH

AMIGOS EN CASA Y
COMIDAS IMPROVISADAS

TEKA MICROONDAS





M I C R O O N D A S

WISHES COME TRUE

*Los microondas Teka son tu mejor aliado
cuando se trata de ahorrar tiempo sin renunciar al sabor*



GAMA



_Maestro



_Total



_Easy



MICROONDAS

HORNOS MICROONDAS TEKA

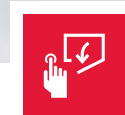
Para los que necesitan el mejor ayudante de cocina

CON LOS NUEVOS MICROONDAS **WISH** TAMBIÉN ES POSIBLE COCINAR MUCHO MÁS RÁPIDO Y SENCILLO SIN RENUNCIAR A UN RESULTADO EXQUISITO. FÁCILES DE MANEJAR Y, SOBRE TODO, DE LIMPIAR, CON ELLOS SIEMPRE GANAS.



ALINEACIÓN PERFECTA

La estética de los microondas combina perfectamente en columna con nuestra gama de hornos **WISH**, para obtener la máxima armonía en cualquier ambiente de cocina. Formas, materiales y colores son cuidadosamente diseñados para conseguir lo que nosotros llamamos "Family Look".



¿DERECHA O IZQUIERDA?

El sistema de apertura de puerta electrónica disponible en los microondas ML 822 BIS ofrece la posibilidad de elegir la dirección de la apertura lateral de la puerta:

- "L" apertura izquierda (bisagra a la izquierda)
- "R" apertura derecha (bisagra a la derecha)



RECETAS DELICIOSAS

Un ventilador tangencial situado en la parte superior crea un sistema de ventilación forzada que extrae el vapor generado durante la cocción, mejorando el aspecto final de las recetas.



CALOR UNIFORME

La emisión de ondas desde 2 puntos diferentes (arriba y abajo) junto con el movimiento del plato giratorio, expanden el calor de forma uniforme en los alimentos, evitando zonas frías.



SISTEMA "CLICK": FÁCIL DE INSTALAR

Los modelos integrables de 20 litros de las series ML y MS incluyen marco frontal y sistema "clic", más fácil de instalar y desinstalar. Se fija al microondas, no al mueble, con tan sólo 4 tornillos y máximo 10'.



MEMORIZA TUS RECETAS

Selecciona diferentes opciones de potencia y tiempos de calentamiento memorizados para que puedas repetir tus recetas favoritas tantas veces como desees con el mismo resultado.



FUNCIÓN CRUNCH

¡Dora todos los alimentos con sólo una cucharada de aceite!
El plato de ferrita garantiza un cocinado muy saludable y uniforme con resultados crujientes.



GRILL ABATIBLE: FÁCIL LIMPIEZA

Acceder a la parte superior de la cavidad ahora es más fácil.
La resistencia superior se abate de forma sencilla para mejorar la limpieza de todo el microondas.



EL RESULTADO ES UN COCINADO MÁS HOMOGÉNEO

La base cerámica sustituye al plato giratorio proporcionando una mayor superficie y una mejor distribución del calor.
Además es más fácil de limpiar.



¿BEBIDAS, PIZZA O POLLO?







Los menús de acceso directo calculan el tiempo y potencia necesario para tener todo listo en un instante.
Hay modelos con hasta 10 menús de acceso directo.



MICROONDAS

MICROONDAS WISH

Mínimo consumo, precisos y muy fáciles de usar

		_ M A E S T R O			
		ELECTRONIC CONTROL DIGITAL DISPLAY	TOUCH CONTROL DIGITAL DISPLAY	TFT DISPLAY	MECÁNICO
INTEGRACIÓN	MICROONDAS + GRILL	 ML 822 BIS	 ML 825 TFL	 ML 820 BIS	
		 ML 822 BIS BLANCO		 ML 820 BIS BLANCO	
					 ML 820 BI
LIBRE INSTALACIÓN	MICROONDAS + GRILL				
	MICROONDAS				

MAESTRO

Electrodomésticos para los que les gusta ir un paso más allá. Para los que no se conforman con ser como la mayoría.

TOTAL

Concebidos para los que les piden a sus electrodomésticos todo para todos. Máxima eficacia en cualquier situación.

EASY

Para los que prefieren no complicarse en la cocina sin renunciar a tener un electrodoméstico que da mucho y pide muy poco.

_ TOTAL

TOUCH CONTROL PROGRAMMER



MS 622 BIS

TFT DISPLAY



MS 620 BIS

ELECTRÓNICO



MWE 255 FI

MECÁNICO



MWE 225 FI



MS 620 BIH



MS 622 BI



MWE 230 G INOX



MWE 230 G BLANCO

_ EASY

ELECTRÓNICO

MECÁNICO



MB 620 BI



MB 620 BI BLANCO



MWE 225 G INOX



MW 225 G BLANCO



MWE 225 G BLANCO



MW 225 BLANCO



MICROONDAS INTEGRACIÓN



ML 822 BIS



- **Electrónico base cerámica + grill**
- Panel de mandos de cristal electrónicos con reloj digital
- **Grill abatible, 1.200 W**
- Cinco niveles de potencia, 850 W salida
- Interior en acero inoxidable
- Base cerámica de calentamiento homogéneo
- Ventilación forzada tangencial
- Selector de tiempo y funciones electrónicas
- Inicio rápido 30"
- Descongelación por tiempo y peso (5 programas)
- 9 menús de acceso directo
- Plato tostador y parrilla grill reforzada

COLOR Negro

REF. (R) 40584301 | EAN: 8421152145500
REF. (L) 40584300 | EAN: 8421152145494

DIMENSIONES EXTERNAS

↑ 390 mm → 595 mm ↻ 334 mm



ML 822 BIS



- **Electrónico base cerámica + grill**
- Panel de mandos de cristal electrónicos con reloj digital
- **Grill abatible, 1.200 W**
- Cinco niveles de potencia, 850 W salida
- Interior en acero inoxidable
- Base cerámica de calentamiento homogéneo
- Ventilación forzada tangencial
- Selector de tiempo y funciones electrónicas
- Inicio rápido 30"
- Descongelación por tiempo y peso (5 programas)
- 9 menús de acceso directo
- Plato tostador y parrilla grill reforzada

COLOR Blanco

REF. (L) 40584302 | EAN: 8421152145517

DIMENSIONES EXTERNAS

↑ 390 mm → 595 mm ↻ 334 mm



ML 820 BIS



- **Electrónico + grill**
- **Panel de mandos de cristal Touch Control con temporizador electrónico y display TFT**
- Grill simultáneo de cuarzo, 1.000 W
- Cinco niveles de potencia, 700 W salida
- Interior en acero inoxidable
- **Plato giratorio integrado 24 cm**
- Selector de tiempo y funciones electrónicas
- Inicio rápido 30"
- Temporizador de 0 a 90 minutos
- Descongelación por tiempo y peso (5 programas)
- 3 menús de acceso directo
- Memoria de cocinado
- Parrilla grill

COLOR Negro REF. 40584200 | EAN: 8421152145555

COLOR Blanco REF. 40584203 | EAN: 8421152154397

DIMENSIONES EXTERNAS

↑ 390 mm → 595 mm ↻ 325 mm



ML 820 BI



- **Mecánico**
- Panel de mandos de cristal mecánico
- Cinco niveles de potencia, 700 W salida
- Interior en acero inoxidable
- **Plato giratorio integrado 24 cm**
- Temporizador de 0 a 60 minutos
- Descongelación por tiempo

COLOR Negro

REF. 40584201 | EAN: 8421152145562

DIMENSIONES EXTERNAS

↑ 390 mm → 595 mm ↻ 325 mm


MS 622 BIS


- **Electrónico base cerámica + grill**
- Panel de mandos Touch Control con reloj digital
- **Grill abatible, 1.200 W**
- Cinco niveles de potencia, 850 W salida
- Interior en acero inoxidable
- Base cerámica de calentamiento homogéneo
- Ventilación forzada tangencial
- Selector de tiempo y funciones electrónicas
- Inicio rápido 30"
- Temporizador de 0 a 90 minutos
- Descongelación por tiempo y peso (5 programas)
- 2 menús de acceso directo
- Parrilla grill reforzada

COLOR Inox

REF. (R) 40584101 | EAN: 8421152145531
REF. (L) 40584100 | EAN: 8421152145524

DIMENSIONES EXTERNAS

↑ 390 mm → 595 mm ↻ 334 mm


MS 622 BI

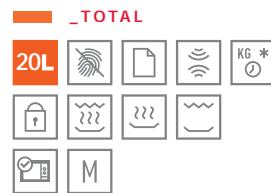

- **Mecánico base cerámica**
- Cinco niveles de potencia, 850 W salida
- Interior en acero inoxidable
- Base cerámica de calentamiento homogéneo
- Ventilación forzada tangencial
- Temporizador de 0 a 60 minutos
- Descongelación por tiempo

COLOR Inox

REF. 40584102 | EAN: 8421152145548

DIMENSIONES EXTERNAS

↑ 390 mm → 595 mm ↻ 334 mm


MS 620 BIS


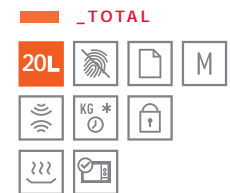
- **Electrónico + grill**
- **Panel de mandos de cristal Touch Control con temporizador electrónico y display TFT**
- Grill simultáneo de cuarzo, 1.000 W
- Cinco niveles de potencia, 700 W salida
- Interior en acero inoxidable
- **Plato giratorio integrado 24 cm**
- Selector de tiempo y funciones electrónicas
- Inicio rápido 30"
- Temporizador de 0 a 90 minutos
- Descongelación por tiempo y peso (5 programas)
- 3 menús de acceso directo
- Memoria de cocinado
- Parrilla grill

COLOR Inox

REF. 40584010 | EAN: 8421152145579

DIMENSIONES EXTERNAS

↑ 390 mm → 595 mm ↻ 325 mm


MS 620 BIH


- **Electrónico**
- Panel de mandos electrónico
- Cinco niveles de potencia, 700 W salida
- Interior en acero inoxidable
- **Plato giratorio integrado 24 cm**
- Selector de tiempo y funciones electrónicas
- Inicio rápido 30"
- Temporizador de 0 a 90 minutos
- Descongelación por tiempo y peso (5 programas)
- 3 menús de acceso directo
- Memoria de cocinado

COLOR Inox

REF. 40584011 | EAN: 8421152145586

DIMENSIONES EXTERNAS

↑ 390 mm → 595 mm ↻ 325 mm



MICROONDAS INTEGRACIÓN



MB 620 BI



- Mecánico
- Cinco niveles de potencia, 700 W salida
- Interior en acero inoxidable
- **Plato giratorio integrado 24 cm**
- Temporizador de 0 a 60 minutos
- Descongelación por tiempo



MB 620 BI



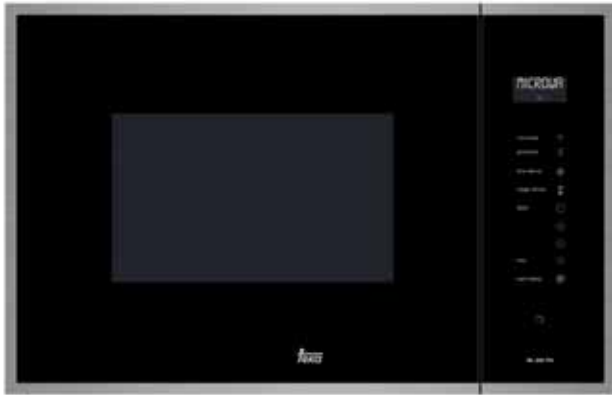
- Mecánico
- Cinco niveles de potencia, 700 W salida
- Interior en acero inoxidable
- **Plato giratorio integrado 24 cm**
- Temporizador de 0 a 60 minutos
- Descongelación por tiempo

COLOR Inox
REF. 40584000 | EAN: 8421152145593

DIMENSIONES EXTERNAS
⬆ 390 mm ⬆ 595 mm ⬆ 325 mm

COLOR Blanco
REF. 40584001 | EAN: 8421152145609

DIMENSIONES EXTERNAS
⬆ 390 mm ⬆ 595 mm ⬆ 325 mm



ML 825 TFL

— **_MAESTRO**



- **Electrónico + grill**
- Panel de mandos Full Touch Control con temporizador electrónico y display
- Grill simultáneo de cuarzo, 1.000 W
- Cinco niveles de potencia, 900 W salida
- Interior en acero inoxidable
- **Plato giratorio 31,5 cm**
- Inicio rápido 30"
- Temporizador de 0 a 95 minutos
- Descongelación por tiempo y peso
- 8 menús de acceso directo
- Programa de cocinado en dos fases
- Parrilla grill

— **COLOR** Inox

REF. 40590640 | EAN: 8421152149188

DIMENSIONES EXTERNAS

⬆ 382 mm ➡ 595 mm ↻ 392 mm



MWE 255 FI

— **_TOTAL**



- **Electrónico + grill**
- Panel de mandos electrónico
- Grill simultáneo de cuarzo, 1.000 W
- Cinco niveles de potencia, 900 W salida
- Interior en acero inoxidable
- **Plato giratorio 31,5 cm**
- Selector de tiempo y funciones electrónicas
- Temporizador de 0 a 95 minutos
- Descongelación por tiempo y peso
- 8 menús de acceso directo
- Función +30"

— **COLOR** Inox

REF. 40581125 | EAN: 8421152127162

DIMENSIONES EXTERNAS

⬆ 388 mm ➡ 595 mm ↻ 400 mm



MWE 225 FI

— **_TOTAL**



- **Electrónico + grill**
- Panel de mandos electrónico
- Grill simultáneo de metal, 1.000 W
- Cinco niveles de potencia, 800 W salida
- Interior en acero inoxidable
- **Plato giratorio 24,5 cm**
- Selector de tiempo y funciones electrónicas
- Temporizador de 0 a 95 minutos
- Descongelación por tiempo y peso
- 8 menús de acceso directo
- Función +30"

— **COLOR** Inox

REF. 40581515 | EAN: 8421152127247

DIMENSIONES EXTERNAS

⬆ 382 mm ➡ 595 mm ↻ 343 mm



MICROONDAS LIBRE INSTALACIÓN



MWE 230 G



- **Electrónico + grill**
- Panel de mandos electrónico
- Grill simultáneo de metal, 1.000 W
- Cinco niveles de potencia, 800 W salida
- **Interior acero inox**
- **Plato giratorio 27 cm**
- Temporizador de 0 a 95 minutos
- Descongelación por tiempo y peso
- 8 menús de acceso directo
- Función +30"



MWE 230 G



- **Electrónico + grill**
- Panel de mandos electrónico
- Grill simultáneo de metal, 1.000 W
- Cinco niveles de potencia, 800 W salida
- Interior pintado
- **Plato giratorio 27 cm**
- Temporizador de 0 a 95 minutos
- Descongelación por tiempo y peso
- 8 menús de acceso directo
- Función +30"

COLOR Inox
REF. 40590440 | EAN: 8421152112083

DIMENSIONES EXTERNAS
⬆ 292 mm ➡ 485 mm ↻ 386 mm

COLOR Blanco
REF. 40590441 | EAN: 8421152112090

DIMENSIONES EXTERNAS
⬆ 292 mm ➡ 485 mm ↻ 386 mm



MWE 225 G



- **Electrónico + grill**
- Panel de mandos electrónico
- Grill simultáneo de cuarzo, 1.000 W
- Cinco niveles de potencia, 700 W salida
- Interior pintado
- **Plato giratorio 25,5 cm**
- Temporizador de 0 a 95 minutos
- Descongelación por tiempo y peso
- 8 menús de acceso directo
- Función +30"



MWE 225 G



- **Electrónico + grill**
- Panel de mandos electrónico
- Grill simultáneo de cuarzo, 1.000 W
- Cinco niveles de potencia, 700 W salida
- Interior pintado
- **Plato giratorio 25,5 cm**
- Temporizador de 0 a 95 minutos
- Descongelación por tiempo y peso
- 8 menús de acceso directo
- Función +30"

COLOR Inox
REF. 40590470 | EAN: 8421152128732

DIMENSIONES EXTERNAS
⬆ 258 mm ➡ 440 mm ↻ 340 mm

COLOR Blanco
REF. 40590471 | EAN: 8421152128749

DIMENSIONES EXTERNAS
⬆ 258 mm ➡ 440 mm ↻ 340 mm



M W 2 2 5 G



- Mecánico + grill
- Panel de mandos mecánico
- Grill simultáneo de cuarzo, 1.000 W
- Cinco niveles de potencia, 700 W salida
- Interior pintado
- **Plato giratorio 25,5 cm**
- Temporizador de 0 a 35 minutos
- Descongelación por tiempo y peso

COLOR Blanco
REF. 40590480 | EAN: 8421152128756

DIMENSIONES EXTERNAS
 258 mm 440 mm 340 mm



M W 2 2 5



- Mecánico
- Panel de mandos mecánico
- Cinco niveles de potencia, 700 W salida
- Interior pintado
- **Plato giratorio 25,5 cm**
- Temporizador de 0 a 35 minutos
- Descongelación por tiempo y peso

COLOR Blanco
REF. 40590485 | EAN: 8421152128763

DIMENSIONES EXTERNAS
 258 mm 440 mm 340 mm



CARACTERÍSTICAS TÉCNICAS MICROONDAS

Modelos	ML 822 BIS	ML 820 BIS	ML 820 BI	MS 622 BIS	MS 622 BI	MS 620 BIS	MS 620 BIH	MB 620 BI
---------	------------	------------	-----------	------------	-----------	------------	------------	-----------

DIMENSIONES INTERIORES

Alto (mm)	220	210	210	220	220	210	210	210
Ancho (mm)	350	305	305	350	350	305	305	305
Fondo (mm)	280	280	280	280	280	280	280	280
Capacidad (litros)	22	20	20	22	22	20	20	20

CONEXIÓN ELÉCTRICA

Tensión (V)	220-240	220-240	220-240	220-240	220-240	220-240	220-240	220-240
Potencia salida microondas (W)	850	700	700	850	850	700	700	700
Potencia grill (W)	1.200	1.000	-	1.200	-	1.000	-	-
Tipo de grill	resistenc abatible	cuarzo	-	resistenc. abatible	-	cuarzo	-	-
Potencia nominal máxima (W)	2.500	1.100	1.100	2.500	1.400	1.100	1.100	1.100

ACCESORIOS

Marco de integración	-	✓	✓	-	-	✓	✓	✓
Parrilla para cocinado con grill	✓	✓	-	✓	-	✓	-	-
Plato tostador	✓	-	-	-	-	-	-	-
Plato giratorio (Ø cm)	-	24	24	-	-	24	24	24

SISTEMAS DE SEGURIDAD

Bloqueo de seguridad del panel	✓	✓	-	✓	-	✓	✓	-
Termostato de seguridad	✓	✓	✓	✓	✓	✓	✓	✓
Puerta con apertura de seguridad	✓	✓	✓	✓	✓	✓	✓	✓
Ventilación forzada tangencial	✓	-	-	✓	✓	-	-	-
Apertura electrónica de puerta	✓	-	-	✓	✓	-	-	-

Modelos	ML 825 TFL	MWE 255 FI	MWE 225 FI	MWE 230 G	MWE 225 G	MW 225 G	MW 225
---------	------------	------------	------------	-----------	-----------	----------	--------

DIMENSIONES INTERIORES

Alto (mm)	206	206	218	201	208	208	208
Ancho (mm)	328	328	295	314	306	306	306
Fondo (mm)	368	368	315	347	307	307	307
Capacidad (litros)	25	25	20	23	20	20	20

CONEXIÓN ELÉCTRICA

Tensión (V)	230	230	230	230	230	230	230
Potencia salida microondas (W)	900	900	800	800	700	700	700
Potencia grill (W)	1.000	1.000	1.000	1.000	1.000	1.000	-
Grill integrado	cuarzo	cuarzo	resistencia	resistencia	cuarzo	cuarzo	-
Potencia nominal máxima (W)	1.450	1.450	1.250	1.250	1.050	1.050	1.050

ACCESORIOS

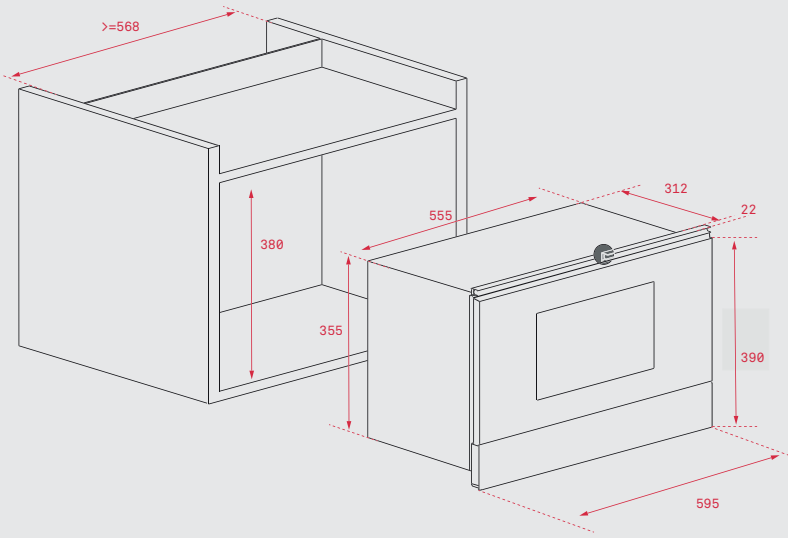
Marco de integración	-	✓	✓	-	-	-	-
Parrilla para cocinado con grill	✓	✓	✓	✓	✓	✓	-
Plato tostador	-	-	-	-	-	-	-
Plato giratorio (Ø cm)	31,5	31,5	24,5	27	25,5	25,5	25,5

SISTEMAS DE SEGURIDAD

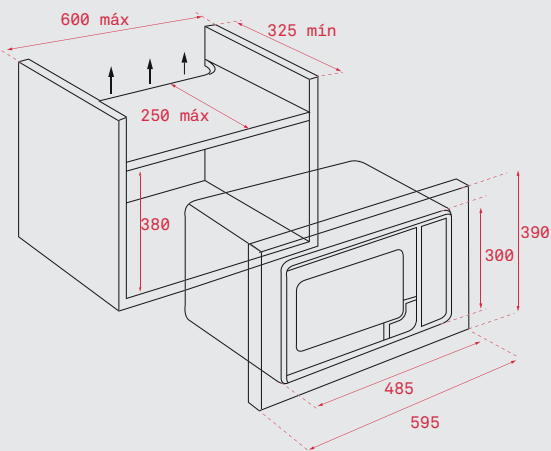
Bloqueo de seguridad del panel	✓	✓	✓	✓	✓	-	-
Termostato de seguridad	✓	✓	✓	✓	✓	✓	✓
Puerta con apertura de seguridad	✓	✓	✓	✓	✓	✓	✓
Ventilación forzada tangencial	-	-	-	-	-	-	-
Apertura electrónica de puerta	✓	-	-	-	-	-	-



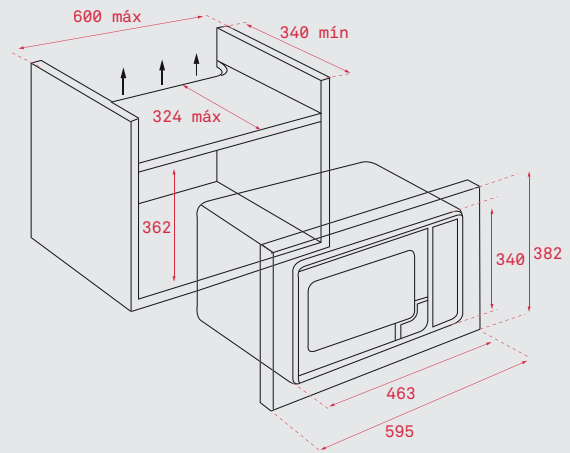
DIAGRAMAS DE INSTALACIÓN MICROONDAS



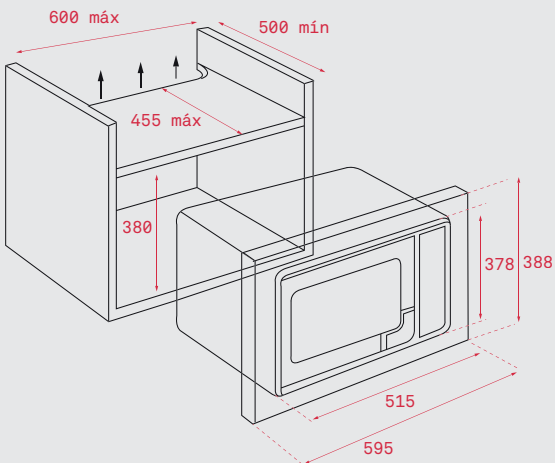
ML 822 BIS · MS 622 BIS · MS 622 BI



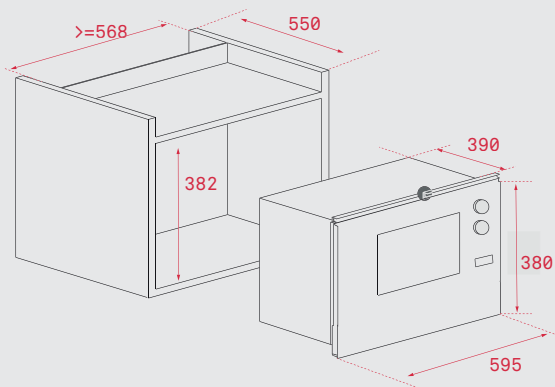
ML 820 BIS · ML 820 BI · MS 620 BIS
MS 620 BIH · MB 620 BI



MWE 225 FI



MWE 255 FI



ML 825 TFL