



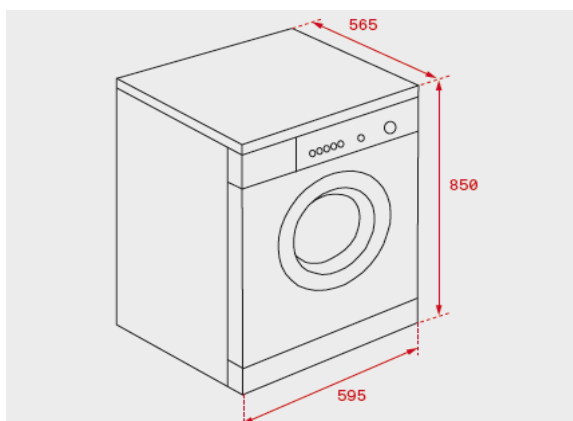
Características

- Electrónica con Display digital LCD
- 16 programas de lavado + 6 de secado
- Secado por condensación con sensor de humedad
- Motor inverter BLDC
- Gestión electrónica de lavado (Fuzzy Logic)
- Indicador digital de tiempo restante
- Programación diferida 1-24 horas
- Sistema de reconocimiento de espuma
- Sistema de control de desequilibrios
- Exclusión de centrifugado
- Regulación automática del consumo de agua
- Certificación Woolmark®
- Programas especiales: planchado fácil, ropa delicada, lana, ropa de niños y 15'
- Programa ECO / Programa rápido 15 minutos y prelavado
- Ojo de buey de cristal de 33 cm de diámetro
- Bloqueo de seguridad en caso de falta de agua o electricidad
- Tambor Softcare de acero inoxidable / Patas regulables en altura
- Funciones en el teclado: on-off, programa seleccionado, temperatura, tiempo restante, secado y funciones especiales
- Clasificación energética: A/A
- Capacidad de lavado: 10 kg / Capacidad de secado: 7 kg
- Selector centrifugado 1.600 ~ 400 rpm
- Potencia nominal máxima: 2.000 W

Color	Referencia	EAN
-------	------------	-----

- | | | |
|----------|----------|---------------|
| • Blanco | 40874450 | 8421152146415 |
|----------|----------|---------------|

Dibujo técnico



Datos técnicos

- | | |
|---|----------|
| • Potencia nominal del motor (W) | 500 |
| • Resistencia de calentamiento (W) | 1.200 |
| • Resistencia de secado (W) | 1300 |
| • Consumo energía (kWh/ciclo) | 6,8 |
| • Consumo energía (kWh/ciclo solo lavado) | 1,3 |
| • Consumo agua (litros/ciclo) | 130 |
| • Centrifugado máximo (RPM) | 1.600 |
| • Nivel sonoro Lavado/Centrifugado/Secado (dBA) | 56/78/62 |