



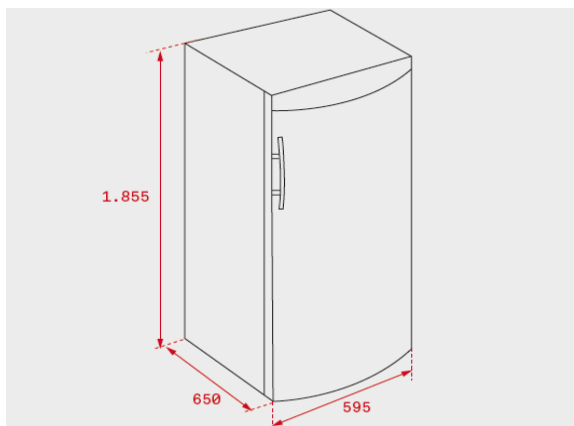
Características

Puerta e-inox antihuella

- Congelador de libre instalación
- Control electrónico con Display en la parte superior
- Indicador de temperatura en congelador
- Frío No Frost
- Congelación rápida
- Termostato regulable
- Dispensador de hielo con depósito
- Seis bandejas de cristal de seguridad para optimizar la capacidad
- Cinco cajones transparentes e independientes
- Dos balcones transparentes en puerta
- Puerta reversible
- Ruedas traseras de desplazamiento
- Patas delanteras regulables en altura
- Tirador externo de fácil apertura
- Clasificación energética A++
- Capacidad total: 261 litros brutos
- Capacidad congelador: 260 litros netos

Color	Referencia	EAN 13
e-inox	40698440	8421152146408

Dibujo técnico



Datos técnicos

• Potencia nominal (W)	75
• Potencia de desescarche (W)	250
• Número de estrellas congelador	4
• Poder de congelación (kg/24 horas)	16
• Autonomía congelador (horas)	15
• Consumo de energía diario (kWh/día)	0,68
• Consumo de energía anual (kWh/año)	247
• Nivel sonoro (dBA)	45
• Clasificación climática	SN-T