



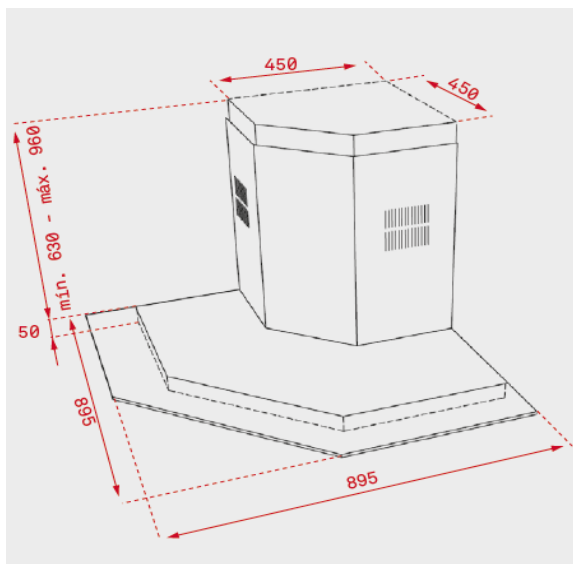
## Características

### Campana para instalación en esquina

- Mandos electrónicos retroiluminados con display blanco
- 3 lámparas LED
- Tres velocidades + intensiva
- Indicador digital de velocidad seleccionada
- Panel interior de fácil limpieza
- Programador del tiempo de aspiración
- Filtros metálicos decorativos inox
- Indicador luminoso de saturación de filtros
- Estructura superior de cristal reforzado
- Motor blindado de doble turbina (ECOPOWER)
- Válvula antirretorno
- Posibilidad de funcionamiento en recirculación (SET1/L + Adaptador)

Color	Ancho	Referencia	EAN 13
Inox	90	40477002	8421152145845

## Dibujo técnico



## Datos técnicos

• Eficiencia energética	A
• Flujo de aire (Qmin) m3/h (*)	315
• Flujo de aire (Qmax) m3/h (*)	631
• Flujo de aire (Qboost) m3/h (*)	807
• Potencia sonora (LwA) velocidad Min dBA (*)	56
• Potencia sonora (LwA) velocidad Max dBA (*)	68
• Potencia sonora (LwA) velocidad Boost dBA (*)	72

(\*) Reglamento Delegado (UE) n.º 65/2014 de la comisión de 1 de octubre de 2013.