



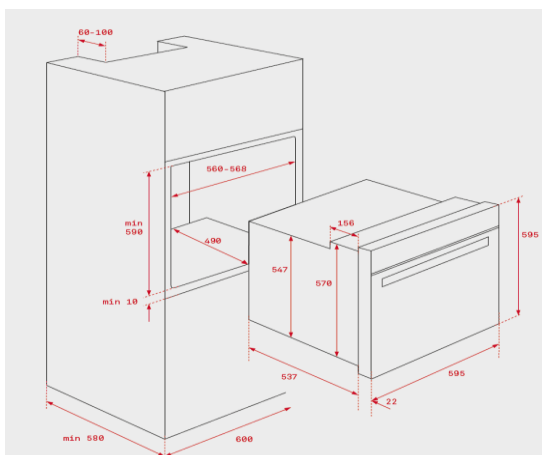
Características

Teka Hydroclean @PRO - Multifunción turbo

- Acero inoxidable antihuella
- Soportes cromados con sistema de 2 guías extraíbles con extracción plus, cinco alturas de cocinado
- 18 versiones de funcionamiento
- Asesor personal de cocinado (50 recetas preprogramadas)
- Sistema de limpieza Teka Hydroclean@
- Touch Control multifunción con programación de inicio y paro de cocción / Display TFT 5" true color
- Propuesta automática de temperatura y tiempo según función seleccionada
- Función cocción por sonda térmica - Slow cook - hornear pan - calentamiento rápido automático - mantenimiento de calor
- Bloqueo de seguridad para niños del panel de mandos
- Bandeja pastelera y profunda esmaltadas, bandeja multicook y dos parrillas reforzadas (bandejas y parrillas con sistema antivuelco) / Grill abatible
- Doble iluminación lateral LED
- Puerta tres cristales, interior todo cristal
- Cierre y apertura Soft close / Ventilación tangencial
- Sistema de evacuación de gases por bóveda
- Desconexión de seguridad en apertura de puerta
- Capacidad: 70 litros

Color	Referencia	EAN 13
Inox-cristal	41560160	8421152148976

Dibujo técnico



Datos técnicos

- Eficiencia energética A+
- Potencia nominal máxima, W: 3.198
- Resistencia grill: normal/maxigrill, W: 1.100/2.500
- Resistencia bóveda + solera, W: 2.550
- Resistencia turbo, W: 2.000
- Turbina multifunción, W: 22
- Motor refrigeración, W: 18