

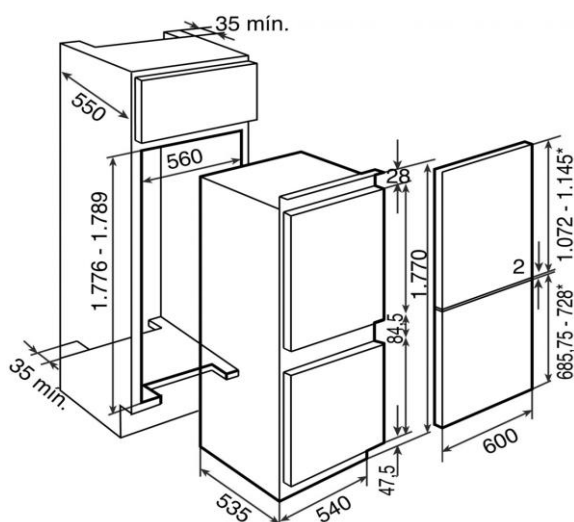


Características

Frigorífico combi integrable

- Sistema de integración por guía deslizante
- Control electrónico
- Indicador digital de la temperatura
- Frío No Frost en congelador
- Ventilación independiente Turboflow en congelador
- Sistema antibacterias
- Enfriamiento rápido
- Zona de conservación 0-3°C
- Botellero cromado para cuatro botellas
- Bandejas de cristal de seguridad
- Alarma óptica y acústica de temperatura
- Puertas reversibles
- Clasificación energética A+
- Capacidad total: 283 litros brutos
- Capacidad frigorífico: 189 litros netos
- Capacidad congelador: 55 litros netos

Dibujo técnico



Color

Blanco

Referencia

40634550

EAN 13

8421152085042

Datos técnicos

- Potencia, W: 115
- Potencia resistencia desescarche, W: 85
- Número de estrellas en congelador: 4
- Poder de congelación, Kg/24 h: 2,5
- Autonomía congelador, horas: 13
- Consumo de energía diario, kWh/día: 0,723
- Consumo de energía anual, kWh/año: 264
- Nivel sonoro, dBA: 38
- Clasificación climática: SN-T