

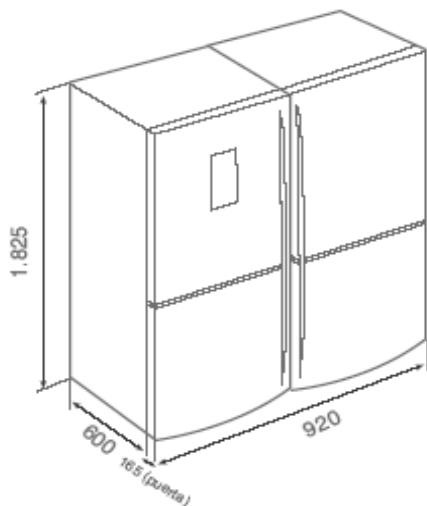


Características

Puertas en acero inoxidable antihuella

- Frío **No Frost Total**: frigorífico y congelador
- Control electrónico con **Display LCD multifunción en puerta**, bloqueo de seguridad para niños e indicador humedad óptima
- Indicador digital de temperatura en refrigerador y congelador
- Ventilación independiente Turboflow
- Cuatro sistemas antibacterias
- Congelación rápida y enfriamiento rápido
- Dos zonas de conservación 0-3°C
- Zona convertible frigorífico-congelador (multizona -24°/+10°C)
- Bandejas de cristal de seguridad regulables en altura
- Dos cajones transparentes para verduras
- Alarma óptica de temperatura y acústica de apertura de puerta
- Iluminación interior por LED
- Filtro air-clean (sistema de aire interior limpio)
- Sistema automático de temperatura Fuzzy Logic
- Ruedas traseras de desplazamiento
- Patas delanteras y traseras regulables en altura
- Ángulo apertura puerta: 120°
- Clasificación energética A+
- Capacidad total: 610 litros brutos
- Capacidad frigorífico: 385 litros netos
- Capacidad congelador: 155 litros netos

Dibujo técnico



Color

Inox

Referencia

40659940

EAN 13

8421152086209

Datos técnicos

- Potencia, W: 200
- Potencia resistencia desescarche, W: 190
- Número de estrellas en congelador: 4
- Poder de congelación, Kg/24 h: 13
- Autonomía congelador, horas: 15
- Consumo en 24 horas, kW: 1,246
- Consumo anual, kWh/año: 455
- Nivel sonoro, dBA: 43
- Clasificación climática: SN-T