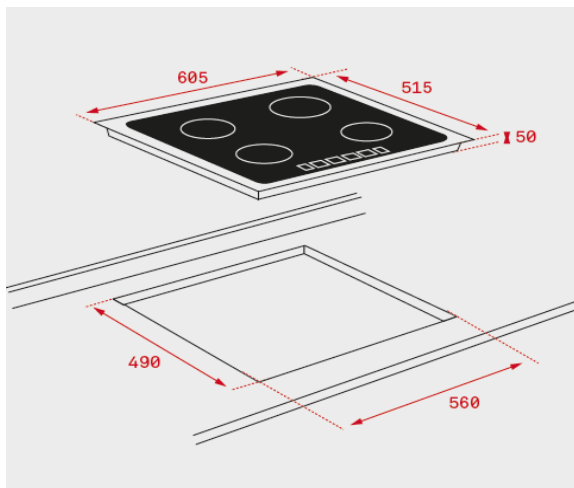


### Características

- Marco metálico Slim
- Touch Control iKnob con sensores acústicos y bloqueo de seguridad
- Zona paellera de 300 mm
- Función Power Plus
- Función STOP & GO
- Programador del tiempo de cocción con visualizador independiente para cada placa
- Función Mute
- Detector de recipientes
- Funciones especiales de cocción iCooking: iQuick Boiling y mantenimiento de calor
- Sistema de optimización del recipiente
- Elementos calefactores:
  - Una placa de inducción Ø 145 mm
  - Una placa de inducción Ø 210 mm
  - Una placa de inducción doble circuito Ø 190/300 mm
- Función Power Plus de máxima potencia en todas las placas inductivas (1.800 W - 3.200 W - 3.700 W)
- Indicadores de calor residual
- Función limitación potencia
- Potencia nominal máxima: 7.400 W

Color	Referencia	EAN 13
Inox	10210183	8421152148488

### Dibujo técnico



### Datos técnicos

- |                                       |       |
|---------------------------------------|-------|
| • Potencia nominal máxima W:          | 7.400 |
| • Indicadores de calor residual:      | si    |
| • Bloqueo de seguridad                | si    |
| • Desconexión automática de seguridad | si    |
| • Seguridad gas por termopar          | -     |