



## Características

### Pirólítico Hydroclean®PRO - Multifunción turbo

- Acero inoxidable antihuella
- Soportes cromados con sistema de 2 guías extraíbles, una con extracción plus, cinco alturas de cocinado
- 12 versiones de funcionamiento
- Asesor personal de cocinado (20 recetas preprogramadas)
- Sistema de Autolimpieza Pirólítica (3 niveles)
- Cierre automático de seguridad durante la pirólisis o cocinado
- Sistema de limpieza Teka Hydroclean®
- Mandos de acero inoxidable retroiluminados con frente negro
- Touch Control multifunción con programación de inicio y paro de cocción / Display TFT 4" true color
- Propuesta automática de temperatura y tiempo según función seleccionada
- Función Slow cook y calentamiento rápido automático
- Bloqueo de seguridad para niños del panel de mandos
- Bandeja profunda con esmalte pirólítico y parrilla reforzada (con sistema antivuelco) / Iluminación superior
- Cavity interior esmaltada especial pirólisis
- Puerta cuatro cristales, interior todo cristal / Ventilación tangencial dos velocidades / Cierre y apertura Soft close
- Sistema de evacuación de gases por bóveda
- Capacidad:70 litros

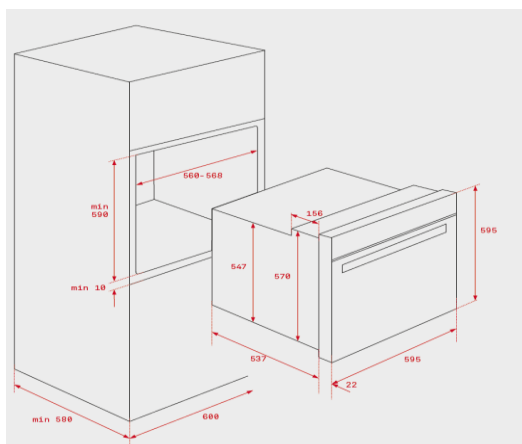
### Color

### Referencia

### EAN 13

- | Color        | Referencia | EAN 13        |
|--------------|------------|---------------|
| Inox-cristal | 41566020   | 8421152148822 |

## Dibujo técnico



## Datos técnicos

- |   |             |
|---|-------------|
| • Eficiencia energética                   | A+          |
| • Potencia nominal máxima, W:             | 3.552       |
| • Resistencia grill: normal/maxigrill, W: | 1.050/2.450 |
| • Resistencia bóveda + solera, W:         | 2.450       |
| • Resistencia turbo, W:                   | 2.000       |
| • Turbina multifunción, W:                | 25          |
| • Motor refrigeración, W:                 | 30          |